

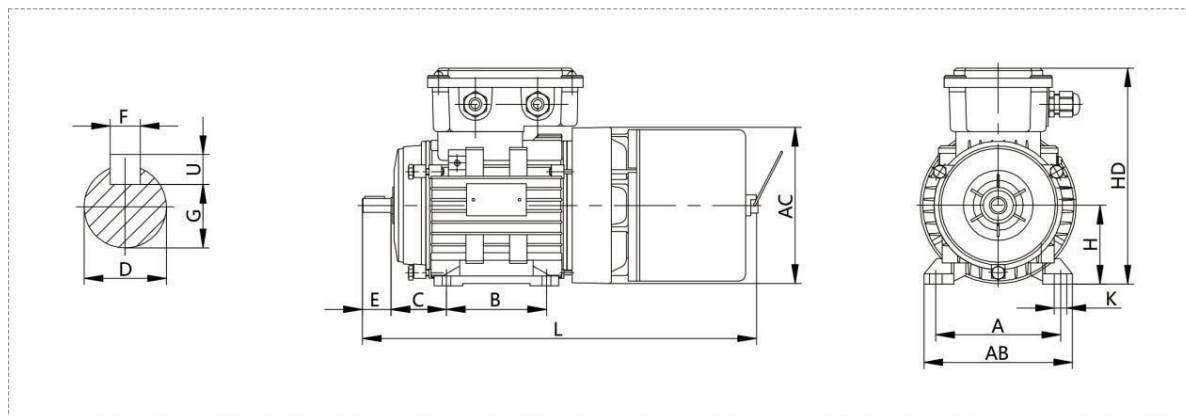
YEJA SERIES

AC ELECTROMAGNETIC BRAKING THREE PHASE INDUCTION MOTOR

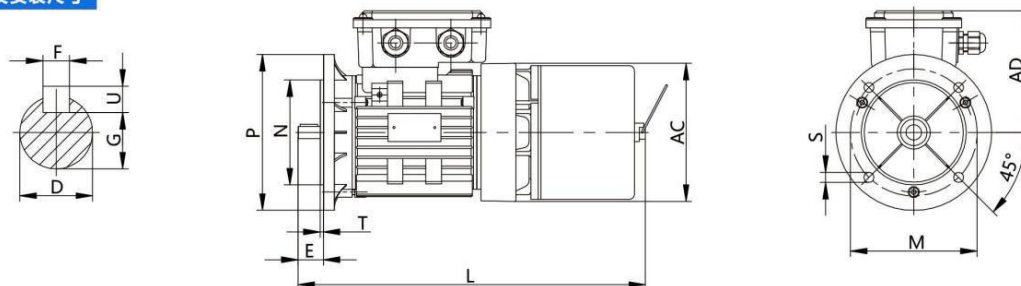


ASSEMBLY SIZE

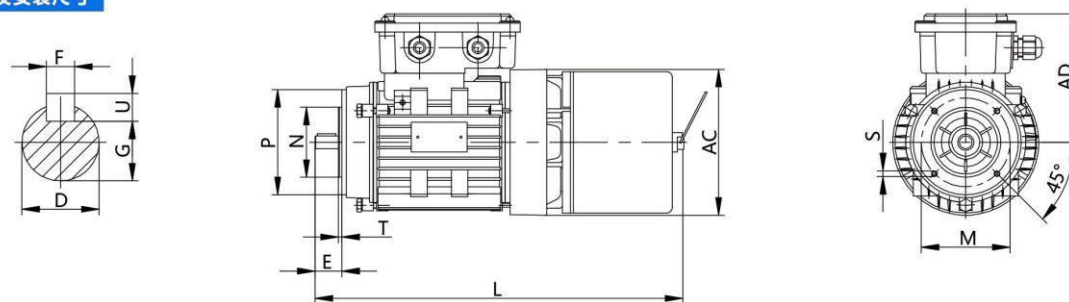
B3



机座号	D	E	F×U	G	M	N	P	R	S	T	凸缘孔数	AC	AD	L
63	11	23	4×4	8.5	115	95	140		10	3		130	115	340
71	14	30	5×5	11	130	110	160		10	3		155	125	380
80	19	40	6×6	15.5	165	130	200		12	3.5		175	135	420
90S	24	50	8×7	20	165	130	200		12	3.5		190	140	450
90L	24	50	8×7	20	165	130	200		12	3.5		190	140	470
100L	28	60	8×7	24	215	180	250		15	4		205	165	535
112M	28	60	8×7	24	215	180	250	0	15	4	4	230	175	555
132S	38	80	10×8	33	265	230	300		15	4		270	200	625
132M	38	80	10×8	33	265	230	300		15	4		270	200	670
160M	42	110	12×8	37	300	250	350		19	5		330	240	755
160L	42	110	12×8	37	300	250	350		19	5		330	240	800
180M	48	110	14×9	42.5	300	250	350		19	5		360	280	840
180L	48	110	14×9	42.5	300	250	350		19	5		360	280	880

B5
外形及安装尺寸


机座号	D	E	F×U	G	M	N	P	R	S	T	凸缘孔数	AC	AD	L
63	11	23	4×4	8.5	115	95	140		10	3		130	115	340
71	14	30	5×5	11	130	110	160		10	3		155	125	380
80	19	40	6×6	15.5	165	130	200		12	3.5		175	135	420
90S	24	50	8×7	20	165	130	200		12	3.5		190	140	450
90L	24	50	8×7	20	165	130	200		12	3.5		190	140	470
100L	28	60	8×7	24	215	180	250		15	4		205	165	535
112M	28	60	8×7	24	215	180	250	0	15	4	4	230	175	555
132S	38	80	10×8	33	265	230	300		15	4		270	200	625
132M	38	80	10×8	33	265	230	300		15	4		270	200	670
160M	42	110	12×8	37	300	250	350		19	5		330	240	755
160L	42	110	12×8	37	300	250	350		19	5		330	240	800
180M	48	110	14×9	42.5	300	250	350		19	5		360	280	840
180L	48	110	14×9	42.5	300	250	350		19	5		360	280	880

B14
外形及安装尺寸


机座号	D	E	F×U	G	M	N	P	R	S	T	凸缘孔数	AC	AD	L
63	11	23	4×4	8.5	75	60	90		M5	3		130	115	340
71	14	30	5×5	11	85	70	103		M6	2.5		155	125	380
80	19	40	6×6	15.5	100	80	114		M6	3		175	135	420
90S	24	50	8×7	20	115	95	128	0	M8	3	4	190	140	450
90L	24	50	8×7	20	115	95	128		M8	3		190	140	470
100L	28	60	8×7	24	130	110	150		M8	3.5		205	165	535
112M	28	60	8×7	24	130	110	158		M8	3.5		230	175	555

TECHNICAL DATA

型号	额定功率		380V 50Hz 满载时				噪声 限值	堵转电流 额定电流	堵转转矩 额定转矩	最大转矩 额定转矩	静制动 力矩	空载制 动时间	制动器 功率	重量
			转速	电流	效率	功率因数								
TYPE	(kW)	(HP)	(r/min)	(A)	(%)	(cosΦ)	dB(A)	(倍)	(倍)	(倍)	(Nm)	< (s)	< (W)	(kg)
同步转速 1500r/min(4极) 380V 50Hz														
YEJA631-4	0.12	0.16	1320	0.43	57.0	0.72	52	4.4	2.1	2.2	2	0.20	30	6
YEJA632-4	0.18	0.25	1320	0.61	60.0	0.73	52	4.4	2.1	2.2	2	0.20	30	7.5
YEJA711-4	0.25	0.34	1390	0.8	65.0	0.74	55	5.2	2.1	2.2	4	0.20	40	9.3
YEJA712-4	0.37	0.5	1390	1.1	67.0	0.75	55	5.2	2.1	2.2	4	0.20	40	10.5
YEJA801-4	0.55	0.75	1390	1.6	71.0	0.76	61	6.0	2.4	2.3	7.5	0.20	50	14
YEJA802-4	0.75	1.0	1390	2.1	73.0	0.76	61	6.0	2.3	2.3	7.5	0.20	50	15
YEJA90S-4	1.1	1.5	1400	2.8	76.2	0.78	67	6.5	2.3	2.3	15	0.20	60	20
YEJA90L-4	1.5	2.0	1400	3.7	78.5	0.79	67	6.5	2.3	2.3	15	0.20	60	23
YEJA100L1-4	2.2	3.0	1420	5.0	81.0	0.82	70	7.0	2.2	2.3	30	0.20	80	31
YEJA100L2-4	3	4.0	1420	6.8	82.6	0.81	70	7.0	2.2	2.3	30	0.20	80	33
YEJA112M-4	4	5.5	1440	8.8	84.2	0.82	74	7.0	2.2	2.3	40	0.25	110	44
YEJA132S-4	5.5	7.5	1440	11.6	85.7	0.84	78	7.0	2.2	2.3	75	0.25	130	80
YEJA132M-4	7.5	10	1440	15.4	87.0	0.85	78	7.0	2.2	2.3	75	0.25	130	94
YEJA160M-4	11	15	1460	22.5	88.4	0.84	82	7.0	2.2	2.3	150	0.35	150	150
YEJA160L-4	15	20	1460	30	89.4	0.85	82	7.0	2.2	2.2	150	0.35	150	160
YEJA180M-4	18.5	25	1470	36.3	90.0	0.86	82	7.0	2.0	2.2	200	0.35	150	195
YEJA180L-4	22	30	1470	42.9	90.5	0.86	82	7.0	2.0	2.2	200	0.35	150	210
同步转速 1000r/min(6极) 380V 50Hz														
YEJA711-6	0.18	0.25	880	0.74	56.0	0.66	52	4.0	1.9	2.0	4	0.20	40	9.3
YEJA712-6	0.25	0.34	880	0.95	59.0	0.68	52	4.0	1.9	2.0	4	0.20	40	10.5
YEJA801-6	0.37	0.5	900	1.3	62.0	0.70	54	4.7	1.9	1.9	7.5	0.20	50	14
YEJA802-6	0.55	0.75	900	1.8	65.0	0.72	54	4.7	1.9	2.0	7.5	0.20	50	15
YEJA90S-6	0.75	1.0	910	2.3	69.0	0.70	61	5.5	2.0	2.0	15	0.20	60	20
YEJA90L-6	1.1	1.5	910	3.2	72.0	0.72	65	5.5	2.0	2.0	15	0.20	60	23
YEJA100L-6	1.5	2.0	940	4.0	76.0	0.74	67	6.0	2.0	2.0	30	0.20	80	33
YEJA112M-6	2.2	3.0	950	5.6	79.0	0.74	67	6.0	2.0	2.0	40	0.25	110	44
YEJA132S-6	3	4.0	960	7.2	81.0	0.76	71	6.5	2.1	2.0	75	0.25	130	80
YEJA132M1-6	4	5.5	960	9.4	82.0	0.77	71	6.5	2.1	2.0	75	0.25	130	90
YEJA132M2-6	5.5	7.5	960	12.6	84.0	0.78	71	6.5	2.1	2.0	75	0.25	130	94
YEJA160M-6	7.5	10	970	17	86.0	0.78	75	6.5	2.0	2.0	150	0.35	150	150
YEJA160L-6	11	15	970	24.6	87.5	0.78	75	6.5	2.0	2.0	150	0.35	150	160
YEJA180L-6	15	20	970	31.6	89.0	0.81	78	6.5	1.8	2.0	200	0.35	150	205
同步转速 750r/min(8极) 380V 50Hz														
YEJA801-8	0.18	0.25	690	0.94	51.0	0.61	52	3.3	1.8	1.9	7.5	0.20	50	14
YEJA802-8	0.25	0.34	690	1.2	54.0	0.61	52	3.3	1.8	1.9	7.5	0.20	50	15
YEJA90S-8	0.37	0.5	690	1.5	62.0	0.61	56	4.0	1.8	1.9	15	0.20	60	20
YEJA90L-8	0.55	0.75	690	2.2	63.0	0.61	56	4.0	1.8	2.0	15	0.20	60	23
YEJA100L1-8	0.75	1.0	700	2.4	71.0	0.67	59	4.0	1.8	2.0	30	0.20	80	31
YEJA100L2-8	1.1	1.5	700	3.3	73.0	0.69	59	5.0	1.8	2.0	30	0.20	80	33
YEJA112M-8	1.5	2.0	700	4.4	75.0	0.69	61	5.0	1.8	2.0	40	0.25	110	44
YEJA132S-8	2.2	3.0	710	5.8	80.5	0.71	66	5.5	2.0	2.0	75	0.25	130	80
YEJA132M-8	3	4.0	710	7.7	82.0	0.72	66	5.5	2.0	2.0	75	0.25	130	94
YEJA160M1-8	4	5.5	720	9.9	84.0	0.73	69	6.0	2.0	2.0	150	0.35	150	140
YEJA160M2-8	5.5	7.5	720	13.3	85.0	0.74	69	6.0	2.0	2.0	150	0.35	150	150
YEJA160L-8	7.5	10	720	17.3	86.0	0.75	72	5.5	2.0	2.0	150	0.35	150	160
YEJA180L-8	11	15	730	24.8	87.5	0.77	72	6.0	1.7	2.0	200	0.35	150	205